

Afwas apparatuur Wine Line Vaatwasser, met ledigingspomp, met detergentenverdeler, contrôle wasresultaat

ITEM # _____

MODEL # _____

NAAM # _____

SIS # _____

AIA # _____



502040 (EUCAIWL)

Vaatwasser, dubbelwandig, geïsoleerd, met atmosferische boiler (6KW), met ledigingspomp, met detergentenverdeler, controle wasresultaat, wine line, 720 borden/uur

Omschrijving

Punt nr

Dubbelwandige WineLine afwasmachine, speciaal afgestemd voor het afwassen van glaswerk, maar is eveneens geschikt voor het afwassen van borden, bestek en ander serviesgoed. De specifieke afstemming zorgt met name voor een aanzienlijke verlenging van de levensduur van kristallen glazen. De machine heeft elektronische besturing en 3 wasprogramma's met wassen op 50 - 55°C en naspoelen op 84°C, met verlengde naspoeltijd op programma 2 en 3. De naspoeltemperatuur wordt gegarandeerd door toepassing van een atmosferische boiler en de Wash Safe Control met controleled op het front. De machine is geschikt voor aansluiting op warm water, bij aansluiting op koud water wordt zowel de opwarmtijd als de wascyclus verlengd, zodat de capaciteit verminderd wordt.

Belangrijkste Gegevens

- Ontworpen voor het afwassen van glazen met hoge voet. De specifieke was- en naspoelcondities zijn: een wastemperatuur van 50-55 °C (lager dan de standaard temperatuur van 55-65 °C) en een langere naspoeltijd voor programma 2 en 3.
- De ingebouwde atmosferische boiler verhoogt de temperatuur van het toegevoerde leidingwater van 50 °C tot minimaal 84 °C voor een juiste naspoeling.
- Constante temperatuur van 84 °C gedurende de gehele naspoelcyclus, onafhankelijk van de toegevoerde leidingwaterdruk.
- De temperatuur beveiliging garandeert de vereiste watertemperatuur voor zowel de wascyclus als de naspoeling.
- Capaciteit van 40 korven of 720 borden per uur.
- Wascycli van 90 - 113 - 173 seconden.
- Waspomp met soft start voor extra bescherming van breekbaar serviesgoed.
- De water toevoer is voorzien van een efficiënte airbreak met airgap (klasse A) ter voorkoming dat water terugstroomt in de leiding in geval van een plotselinge daling van de waterdruk.
- De 4 seconden pauze (variabel) tussen het wassen en naspoelen voorkomt dat onzuivere waterdruppels op de schone items vallen na afloop van de naspoeling.
- Automatisch diagnose systeem.
- Het effectieve naspoelsysteem gebruikt slechts 3 liter heet water per korf, voor lagere bedrijfskosten.
- Dubbelwandig geïsoleerde wanden voor een laag geluidsniveau en gering warmteverlies.
- Gebruikt vers en heet naspoelwater.
- Unieke zeef voor verbeterde filtering.
- 3-Fase 400V elektrische aansluiting, op locatie om te zetten naar 1-fase 230V (dit geeft verlies van vermogen en verminderde capaciteit).
- Laag geluidsniveau.
- IPX 4 waterdicht.
- Speciale korf voor alle typen glazen met een hoge voet, voor een beter resultaat van het wassen en naspoelen van de binnenzijde.
- Geavanceerde elektronische regeling met aanpasbare programmering en zelfdiagnose voor service.
- De digitale uitlezing over de status van de wascyclus en de temperaturen geeft informatie aan het personeel.

Constructie

- Solide roestvrijstalen constructie.
- Zowel de uitwendige als de inwendige beplating is vervaardigd van roestvrijstaal AISI304.
- Speciaal ontworpen roestvrijstalen sproeikoppen geven een superieur wasresultaat.
- Roterende roestvrijstalen was- en naspoelarmen boven en onder de korf.
- De was- en naspoelarmen zijn eenvoudig demontabel voor reiniging.
- Grote diepgetrokken wastank en interne wasruimte zonder leidingen en met afgeronde hoeken ter

Gekeurd: _____

voorkoming van vuilophoping.

- Verwarmingselementen met droogkook beveiliging.
- De afvoer uit de boiler zorgt voor verwijdering van stilstaand water na een langere periode van inactiviteit, voor een hoog hygiëne niveau.
- Ingebouwde afvoerpomp voor afvoer van het water uit de wastank.

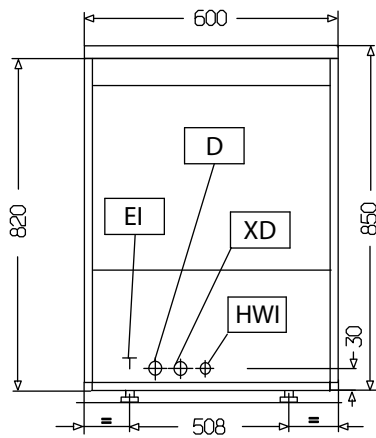
Meegeleverde Accessoires

- 1 van Korf voor 24-48 tassen, 9 soeptassen, los keukengerei, pannen, blauw PNC 867007
- 1 van Korf voor hoge glazen, rilsan, voor 12 glazen Ø95x270mm en 3 glazen Ø104x270mm, de glazen worden aan de voet opgehangen PNC 867019

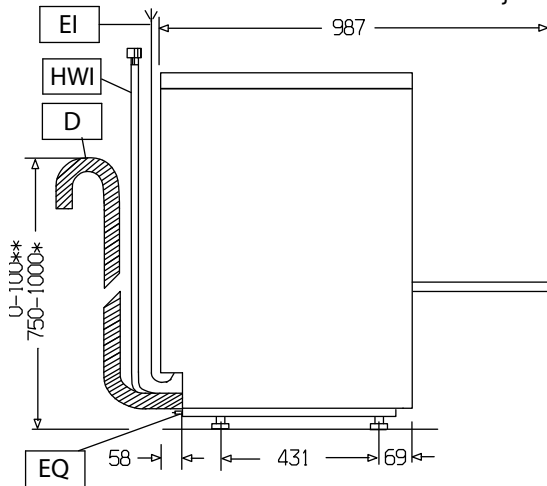
Optionele Accessoires

- Waterontharder 12lt, WT4/WT30E/WTU40, handmatig, voor koud water PNC 860412
- Waterverzachter 8lt, automatisch, voor koud water PNC 860413
- Onderstel voor frontlader PNC 860418
- Waterontharder 20lt, WT55/WT65E, handmatig, voor koud water PNC 860430
- Zeep niveau sensor voor WT30E/WTU40/WT65E PNC 864004
- Naglans niveau sensor voor WT30E/WTU40/WT65E PNC 864005
- Wielenset voor WT30 PNC 864008
- Water aansluiting met rvs mantel PNC 864016
- Filter voor gedeeltelijke demineralisatie PNC 864017
- Meetset voor totale en tijdelijke waterhardheid PNC 864050
- Bestekbeker, geel PNC 864242
- Filter voor totale demineralisatie PNC 864367
- Osmose filter, 1 kuip vaatwasser PNC 864388
- Halve korf PNC 864527
- Halve korf voor borden PNC 864528
- Halve korf voor glazen PNC 864529
- 4 bestekbekers, geel PNC 865574
- Korf voor 18 borden, geel PNC 867002
- Korf voor 5 dienbladen 530x370mm (voor frontlader), rood PNC 867006
- Korf voor 24-48 tassen, 9 soeptassen, los keukengerei, pannen, blauw PNC 867007
- Draadkorf voor 12 borden tot 320mm, wit gerilsaneerd PNC 867014
- Afdekrooster voor lichte items in een korf PNC 867016
- Korf voor hoge glazen, rilsan, voor 12 glazen Ø95x270mm en 3 glazen Ø104x270mm, de glazen worden aan de voet opgehangen PNC 867019
- Korf met rechte inzet voor 16 glazen (D100mm, H70mm), blauw PNC 867023
- Semi-professionele mand PNC 867024

Front aanzicht

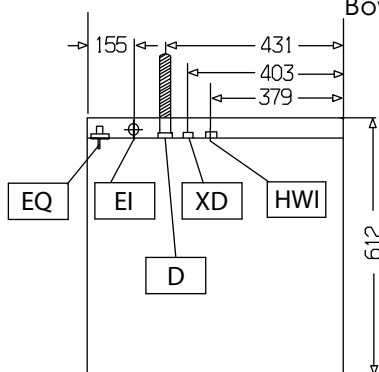


Zij aanzicht



- D = Afvoer
- EI = Elektrische aansluiting
- EO = Elektrische uitgang
- HWI = Heet water invoer
- XD = Zeepmiddel aansluiting
- XR = Naspoelmiddel aansluiting

Boven aanzicht



Elektrisch

Voltage:	
502040 (EUCAIWL)	400 V/3N ph/50 Hz
Omvormbaar naar:	230V 3~; 230V 1N~
Totaal vermogen:	8.85 kW
Tank verwarmings elementen:	2 kW
Waspomp vermogen:	0.736 kW

Water:

Afvoer:	20.5mm
Water toevoer druk:	7 - 102 psi (0.5 - 7 bar)
Wastank capaciteit (l):	23
Boiler capaciteit (l):	12
Tank capaciteit (l):	23
Elektrische elementen wascyclus:	2 kW
Hete naspoeling, tijd (sec.):	16
Hete naspoeling, water verbruik (l):	3.8

Algemene Gegevens:

Wascyclus temperatuur:	50-55 °C
Hete naspoeling, temperatuur:	84 °C
Korven per uur:	40
Borden per uur:	720
Cyclus tijd (sec):	90/113/173
Aantal cycli - sec.:	3 (90/113/173)
Was temperatuur (MIN):	50-55°C
Cel afmetingen, lengte:	500 mm
Cel afmetingen, breedte:	500 mm
Kamer afmetingen, hoogte:	335 mm
Naspoel temperatuur (MIN):	84 °C
Afmetingen, extern, breedte:	600 mm
Afmetingen, extern, diepte:	612 mm
Afmetingen, extern, hoogte:	850 mm
Borden capaciteit:	720/uur
Mand capaciteit:	40/u

[NOT TRANSLATED]

Water toevoer temperatuur	50 °C
Water verbruik per cyclus (l):	3.8
Geluidsniveau:	61 dBA